

FLOOD SENSOR 2.0

Czujnik zalania SMART

AURATON Flood Sensor 2.0 to nowa generacja czujników zalania, wyposażonych w wymienną baterię. Zaprojektowany z myślą o maksymalnym bezpieczeństwie Twojego domu - urządzenie błyskawicznie wykrywa obecność wody, minimalizując ryzyko poważnych szkód spowodowanych wyciekami.

Dzięki integracji z centralą AURATON Box oraz aplikacją SUPLA, natychmiast otrzymasz powiadomienie o wykryciu zalania na swój smartfon. Co więcej, czujnik może automatycznie przekazać sygnał do elektrozaworu AURATON Flood Sensor Valve, który odetnie dopływ wody, skutecznie chroniąc Twoją instalację i budynek.

Przemysłana konstrukcja urządzenia z funkcjonalnymi „płetwami” umożliwia szybkie i wygodne otwieranie oraz zamykanie obudowy bez użycia narzędzi. Kompaktowe wymiary oraz wytrzymała budowa sprawiają, że sensor z łatwością zmieści się w trudno dostępnych miejscach - pod szafką, pralką czy zmywarką - pozostając zawsze tam, gdzie jest najbardziej potrzebny.

Nowością zastosowaną w czujniku AURATON Flood Sensor 2.0 jest wbudowany czujnik drgań (shock sensor), który wykrywa poruszenie, uderzenie lub próbę przemieszczenia urządzenia. Funkcja ta zwiększa bezpieczeństwo użytkowania oraz pozwala na szybszą reakcję w przypadku ingerencji w położenie czujnika.



komunikacja zapasowa z zaworem Flood Sensor Valve



wymienna bateria



modulacja sygnału radiowego pozwalająca na dwukrotne zwiększenie zasięgu komunikacji między Flood Sensor 2.0 i Flood Sensor Valve



wodoszczelny norma IP 65



dwustronna komunikacja radiowa

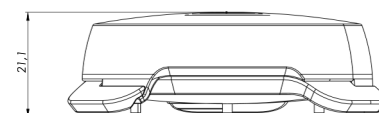
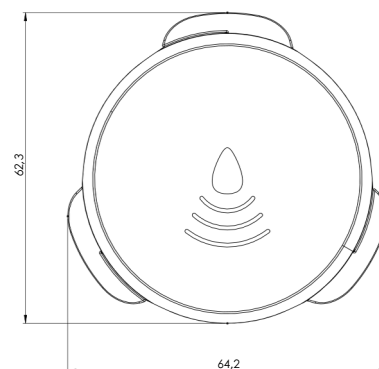


czujnik drgań



Over The Air - aktualizacja urządzenia z poziomu aplikacji w telefonie

Zakres temperatury pracy	1°C – 45°C
Klasa szczelności	IP 65
Wilgotność	≤85% bez kondensacji
Kontrola stanu pracy	dioda LED, sygnalizacja dźwiękowa
Zasilanie	CR2032 (wymienna)
Współpraca z centralą internetową	Auraton Box
Częstotliwość radiowa	865,500 MHz
	867,200 MHz
	868,150 MHz
	868,450 MHz
	869,800 MHz
Moc sygnału radiowego	-11 dBm
Kategoria odbiornika radiowego	2
Zasięg działania	w typowym budynku, przy standardowej konstrukcji ścian – do 50 m; w terenie otwartym – do 150 m



FOR SMARTER LIVING