

PIR SENSOR

Bezprzewodowy czujnik ruchu SMART

Czujnik ruchu AURATON PIR Sensor to praktyczne rozwiązanie, które zwiększa komfort, bezpieczeństwo i efektywność energetyczną w budynku. Dzięki łatwej instalacji oraz zasilaniu baterijnemu urządzenie można szybko zamontować w dowolnym miejscu - bez prowadzenia przewodów.

Czujnik wykrywa ruch i automatycznie uruchamia zaprogramowane akcje w systemie SUPLA. Może włączać oświetlenie po wejściu do pomieszczenia, uruchamiać pompę cyrkulacyjną C.W.U., co pozwala ograniczyć straty energii, a także reagować na niepożądany ruch - np. w przypadku intruza. Wbudowany w urządzenie czujnik temperatury może być wykorzystywany do pomiaru temperatury w pomieszczeniach.

Dodatkowo czujnik może wysyłać powiadomienia push na telefon, np. gdy dziecko wstanie w nocy lub gdy w domu dzieje się coś nieoczekiwanego. Integracja z innymi urządzeniami AURATON Smart umożliwia tworzenie zaawansowanych scenariuszy automatyki, dopasowanych do codziennych potrzeb użytkownika.



Bezobsługowe sterowanie pompą cyrkulacyjną w układzie C.W.U. za pomocą czujnika ruchu



Czujnik temperatury



Wywoływanie działań innych urządzeń AURATON Smart za pomocą czujnika ruchu



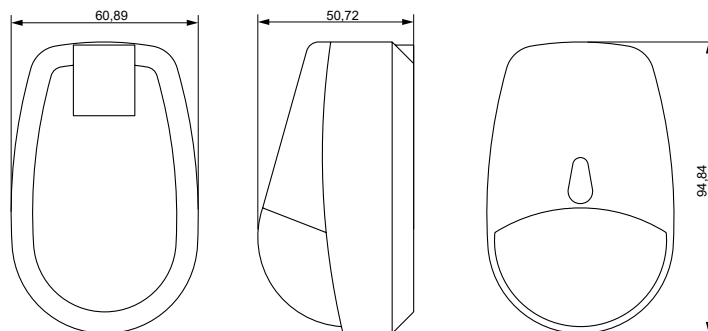
Przeznaczony do współpracy z AURATON Box i SUPLA



Zasilany bateryjnie

DANE TECHNICZNE

| | |
|--------------------------|---|
| Zasilanie | bateria litowa CR123A 3V (w zestawie) bateria wymienna |
| Zakres temperatury pracy | 0°C – 40°C |
| Cykl pracy | dobowy |
| Częstotliwość radiowa | 868,850 MHz 869,000 MHz |
| Moc sygnału radiowego | do 11 dBm |
| Zasięg działania | w typowym budynku, przy standardowej konstrukcji ścian – ok. 30 m; w terenie otwartym – do 300 m |
| Sygnalizacja stanu pracy | dioda LED |
| Stopień ochrony | IP20 |
| Wilgotność | ≤85% bez kondensacji |



FOR SMARTER LIVING